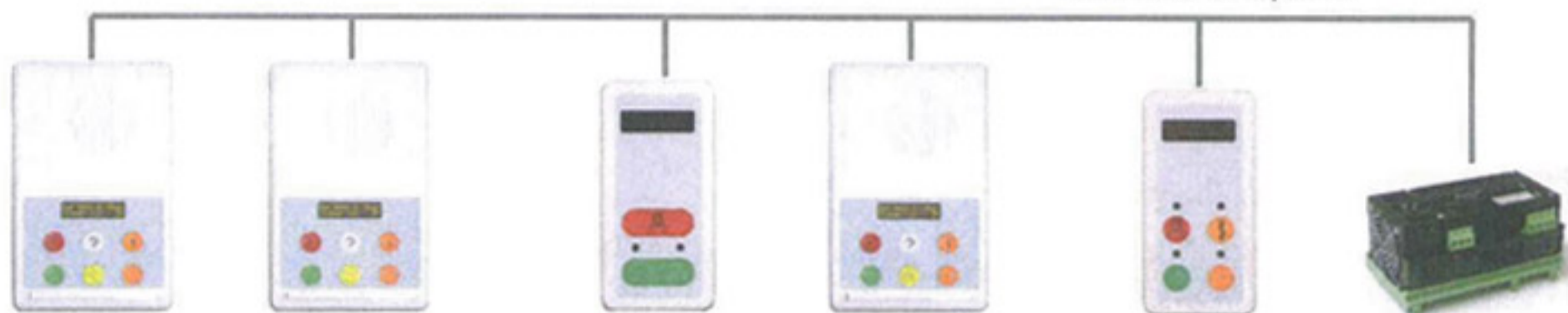
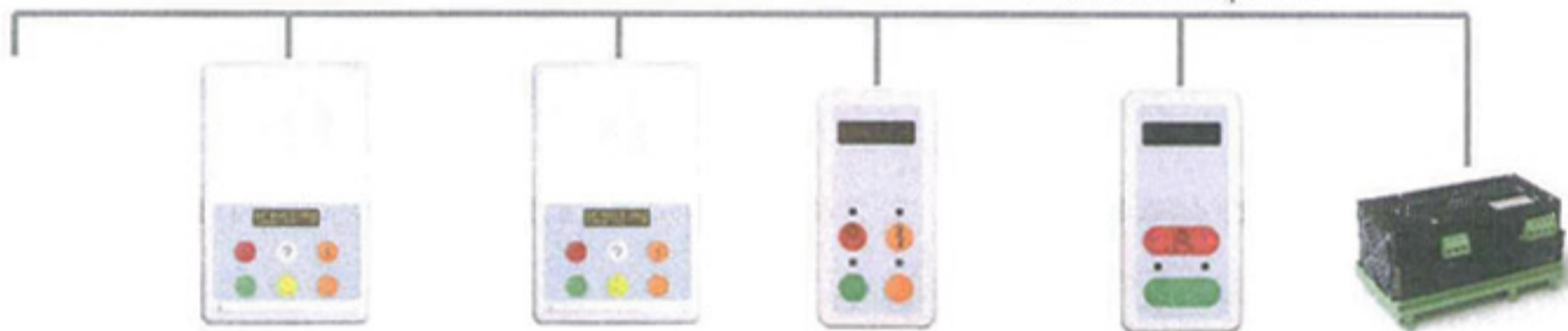


Linea bus di reparto



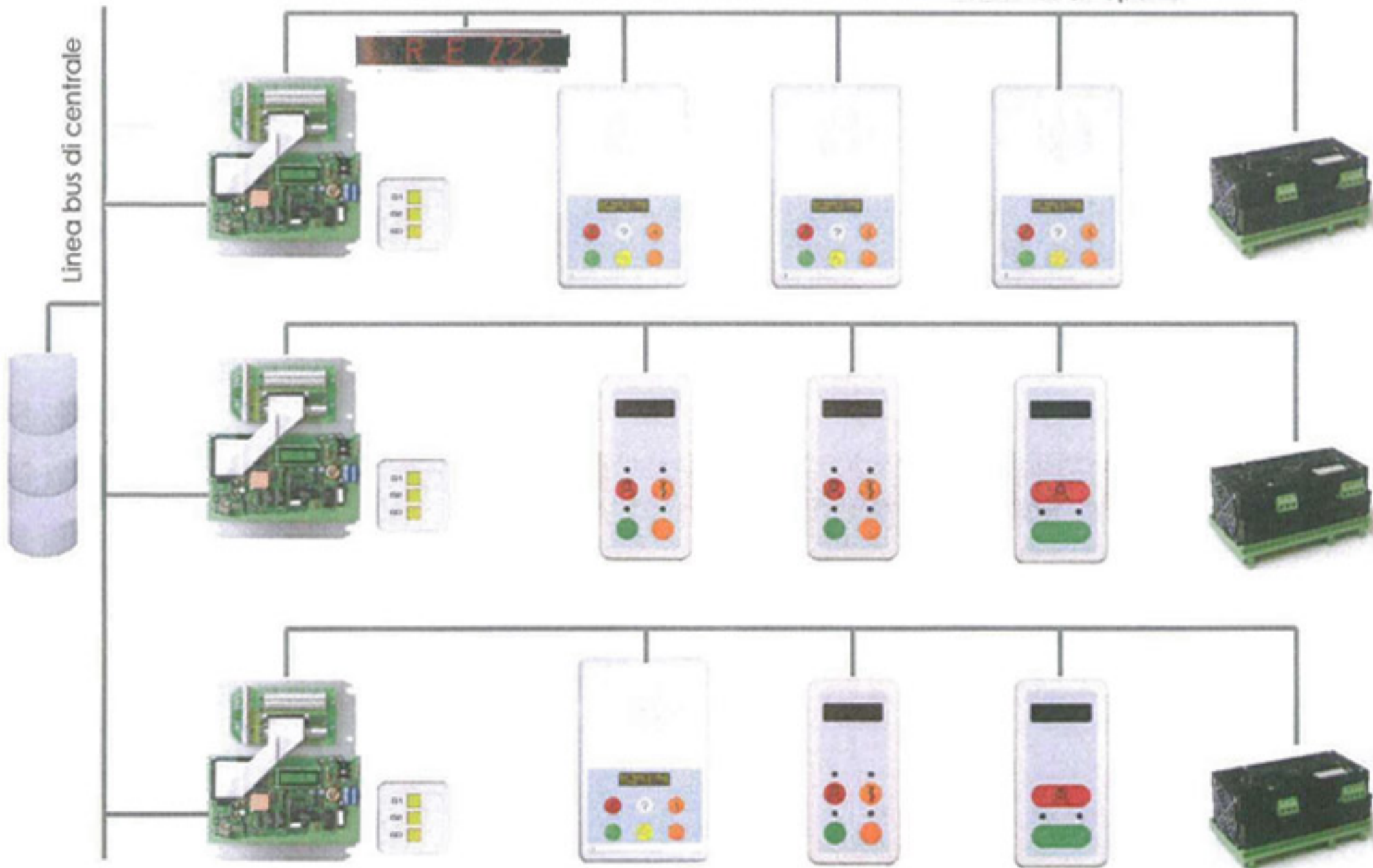
Esempio: impianto di chiamata, costituito da terminali di diverse tipologie (qui indicati senza apparecchiature di sistema e senza lampade fuoriporta) con inoltro acustico e ottico di chiamata. Mediante i terminali è possibile rispondere a chiamate, effettuare memorizzazioni e annunci.

Linea bus di reparto



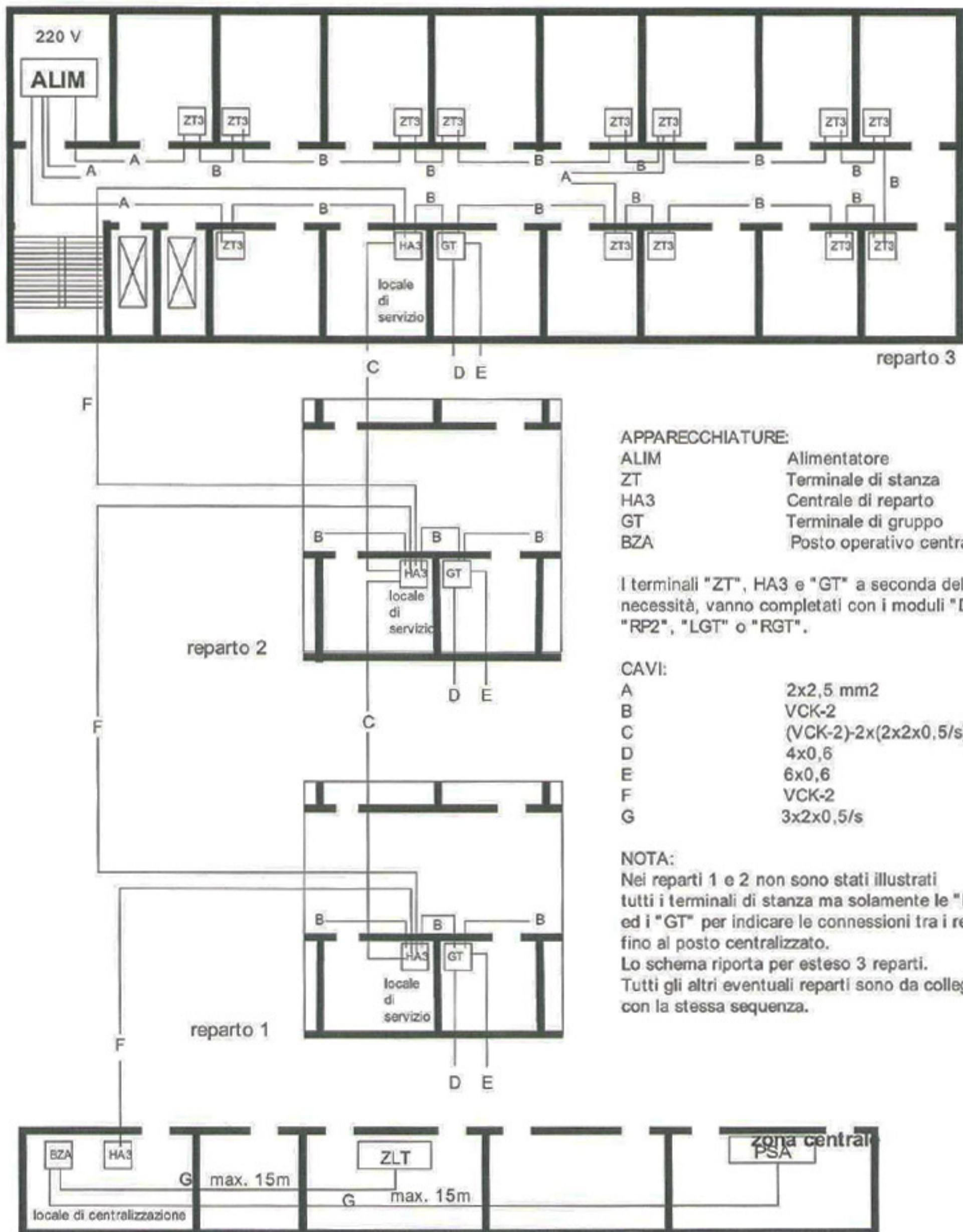
Esempio: impianto di chiamata, costituito da centrale di reparto e terminali di diverse tipologie (qui indicati senza apparecchiature di sistema e senza lampade fuoriporta).

Linea bus di reparto



Esempio: impianto di chiamata per funzionamento decentralizzato o centralizzato dei reparti (mediante centrali o interfaccia di reparto), terminali di stanza e miniterminali (qui indicati senza apparecchiature di sistema e senza lampade fuoriporta), alimentatori, lampade di gruppo, display ripetitori con indicazione del reparto chiamante. Ad ogni terminale e/o miniterminale possono essere collegate tutte le apparecchiature di sistema (mediante bus di stanza).

Schema di installazione generale



APPARECCHIATURE:

ALIM	Alimentatore
ZT	Terminale di stanza
HA3	Centrale di reparto
GT	Terminale di gruppo
BZA	Posto operativo centralizzato

I terminali "ZT", HA3 e "GT" a seconda delle necessità, vanno completati con i moduli "DV2", "RP2", "LGT" o "RGT".

CAVI:

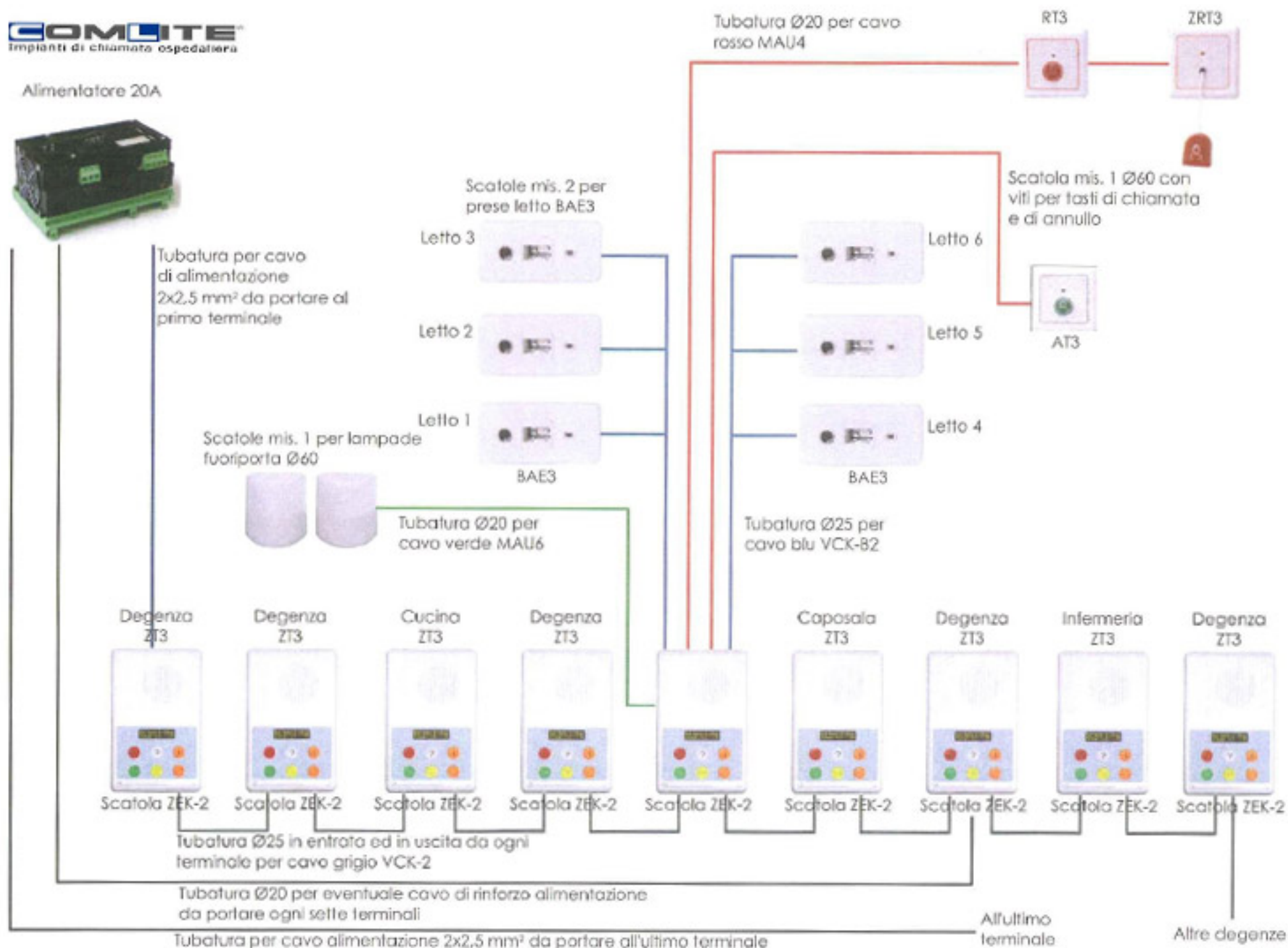
A	2x2,5 mm ²
B	VCK-2
C	(VCK-2)-2x(2x2x0,5/s)
D	4x0,6
E	6x0,6
F	VCK-2
G	3x2x0,5/s

NOTA:

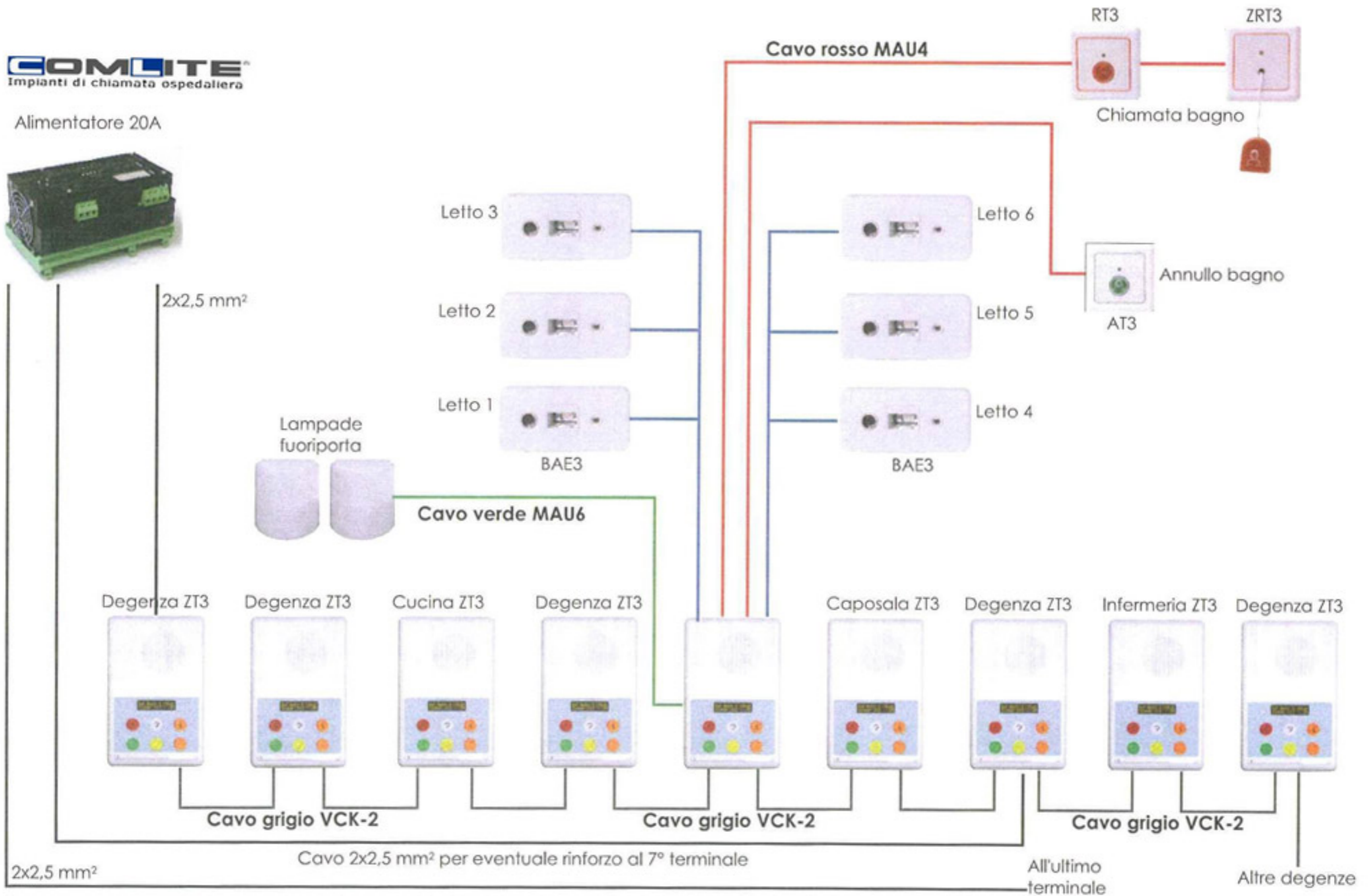
Nei reparti 1 e 2 non sono stati illustrati tutti i terminali di stanza ma solamente le "HA3" ed i "GT" per indicare le connessioni tra i reparti fino al posto centralizzato.

Lo schema riporta per esteso 3 reparti. Tutti gli altri eventuali reparti sono da collegare con la stessa sequenza.

Alimentatore 20A



Alimentatore 20A



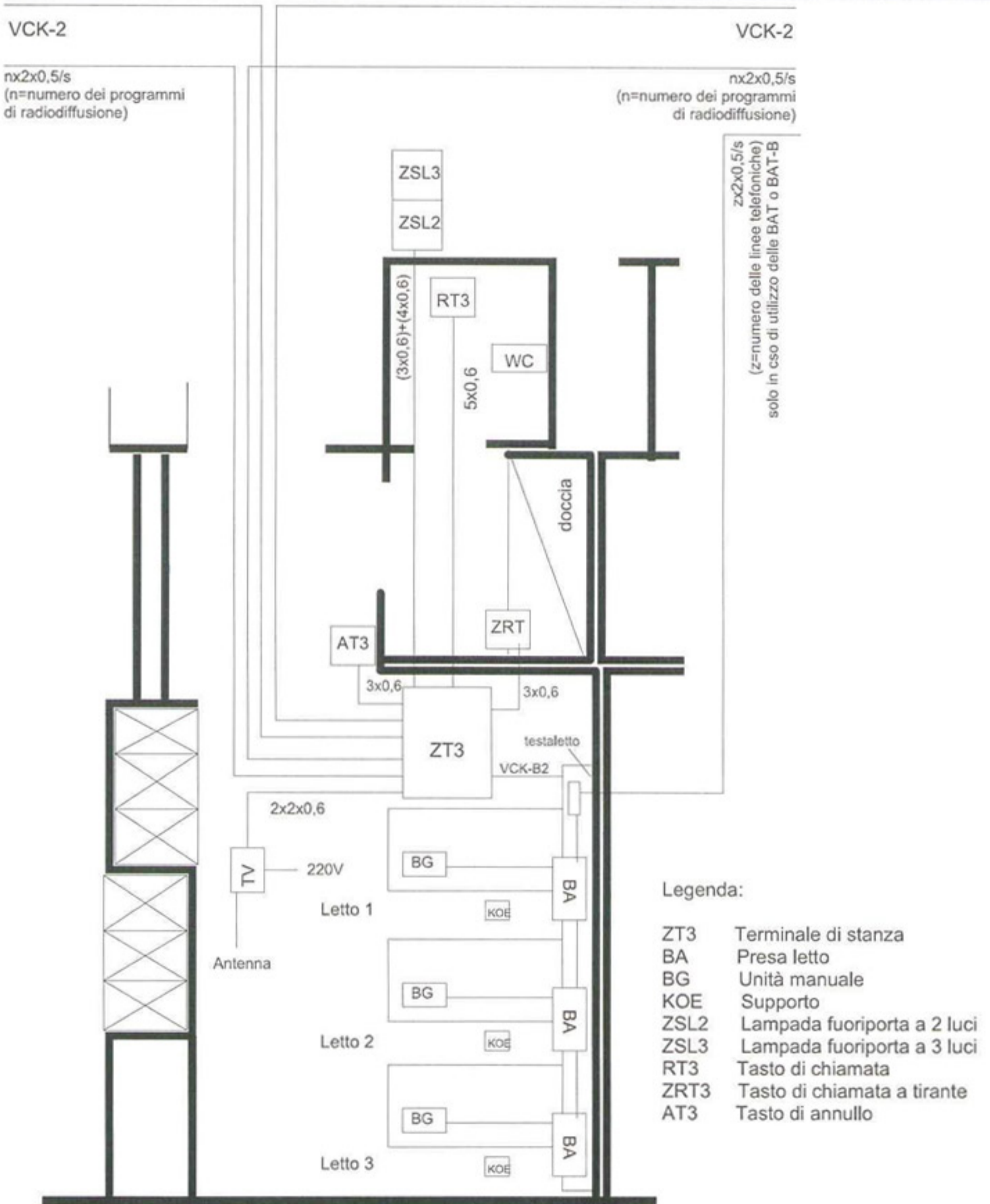
N.B.: dall'alimentatore portare un cavo 2x2,5 mm² al primo e all'ultimo terminale di stanza ed un cavo di rinforzo ogni 7 terminali intermedi.

Esempi: 10 terminali: Dall'alimentatore un cavo 2x2,5 mm² al primo ed un cavo 2x2,5 mm² all'ultimo terminale.

15 terminali: Dall'alimentatore un cavo 2x2,5 mm² al primo ed un cavo 2x2,5 mm² all'ultimo terminale più un cavo di rinforzo al 7° terminale

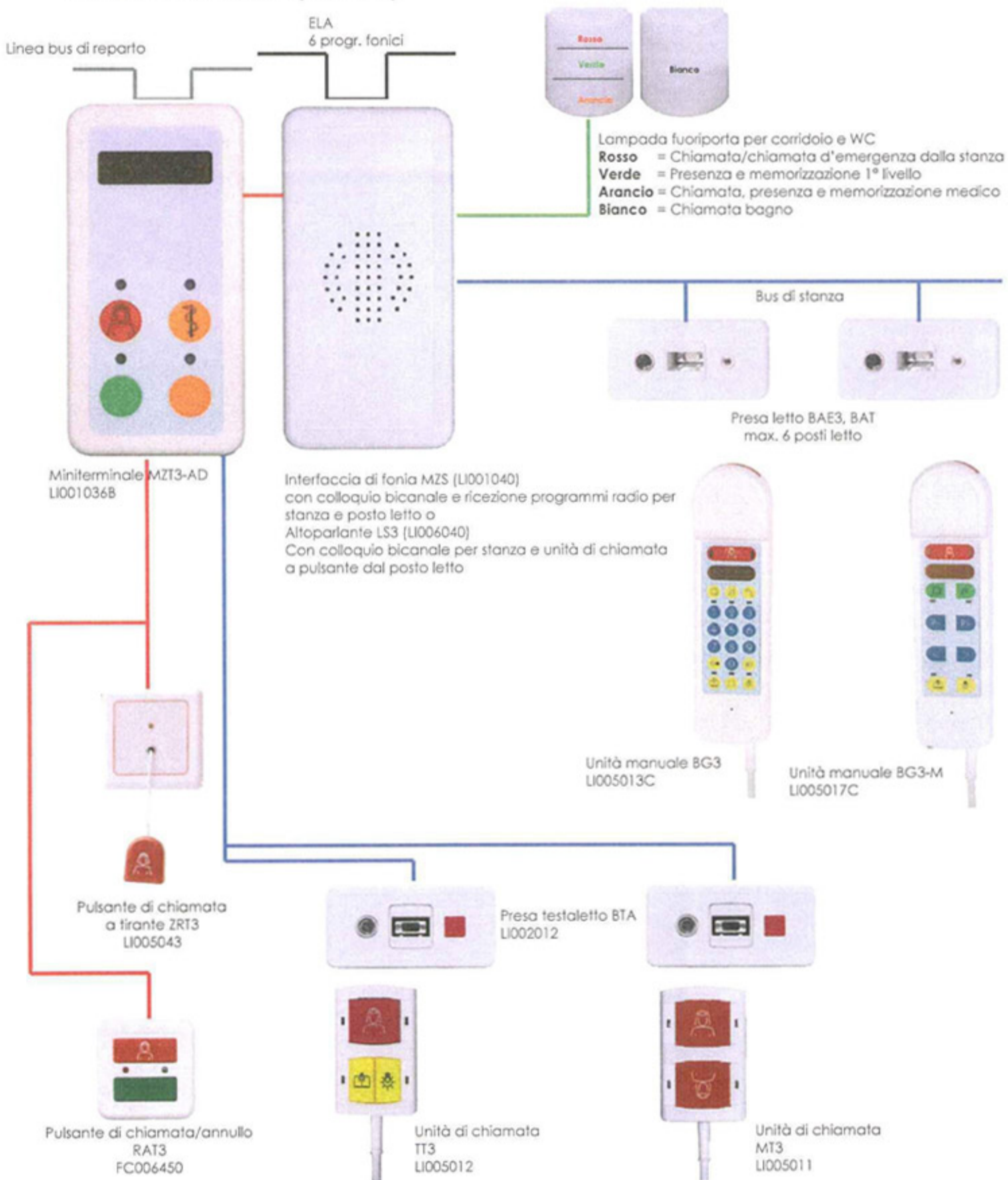
20 terminali: Dall'alimentatore un cavo 2x2,5 mm² al primo ed un cavo 2x2,5 mm² all'ultimo terminale più due cavi di rinforzo al 7° e al quattordicesimo terminale.

Schema di installazione

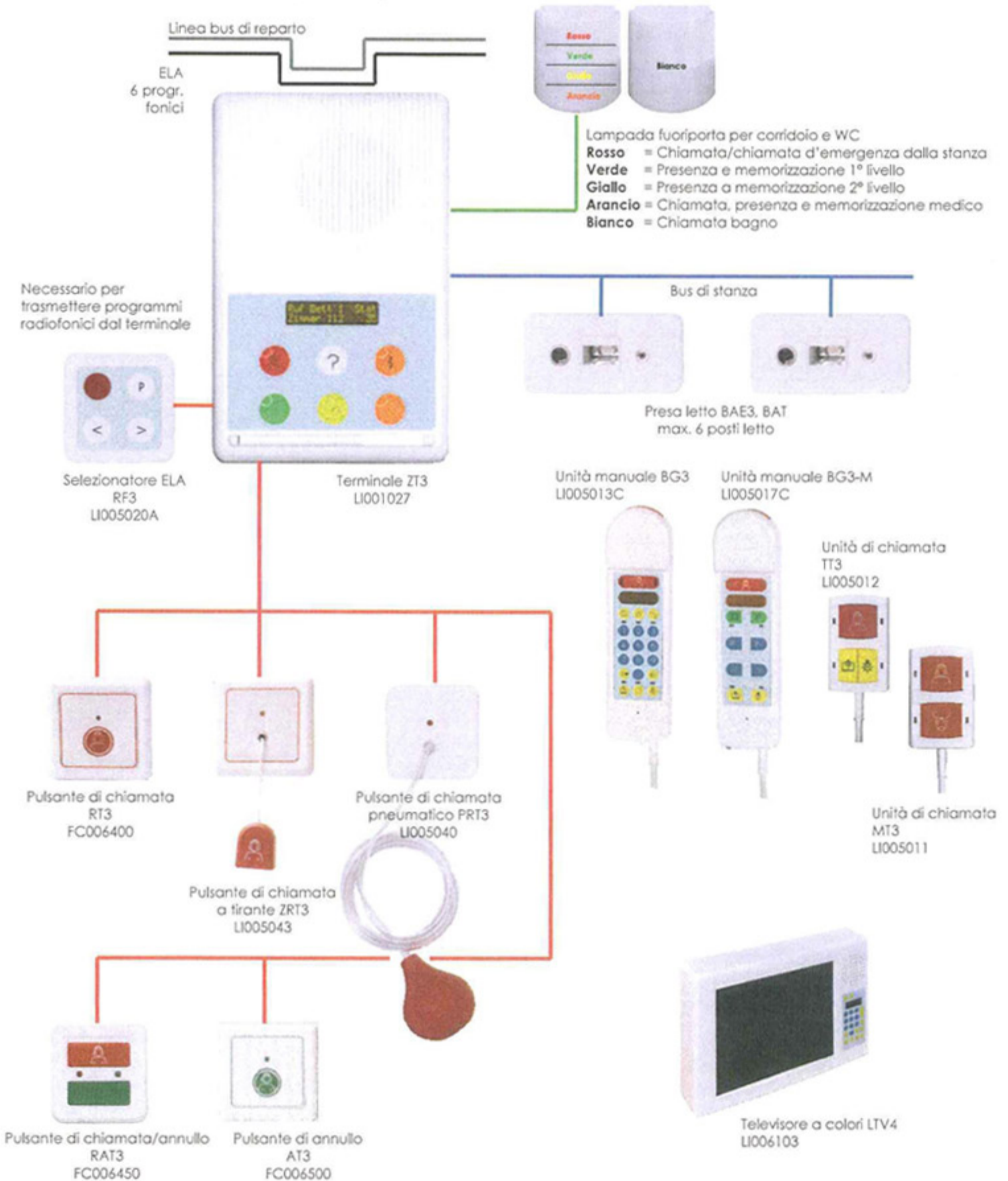


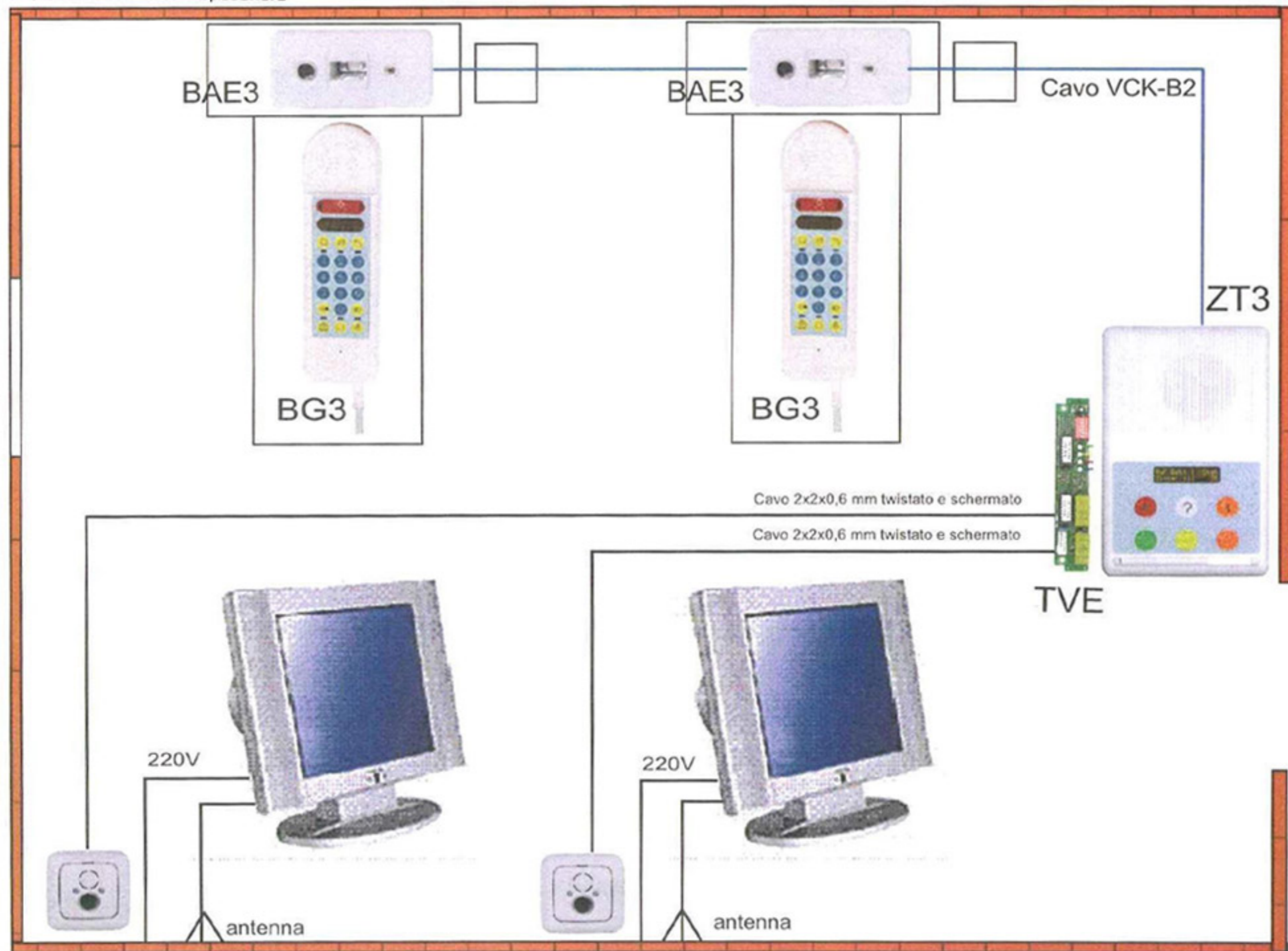
Degenza 3 P.L. e bagno interno

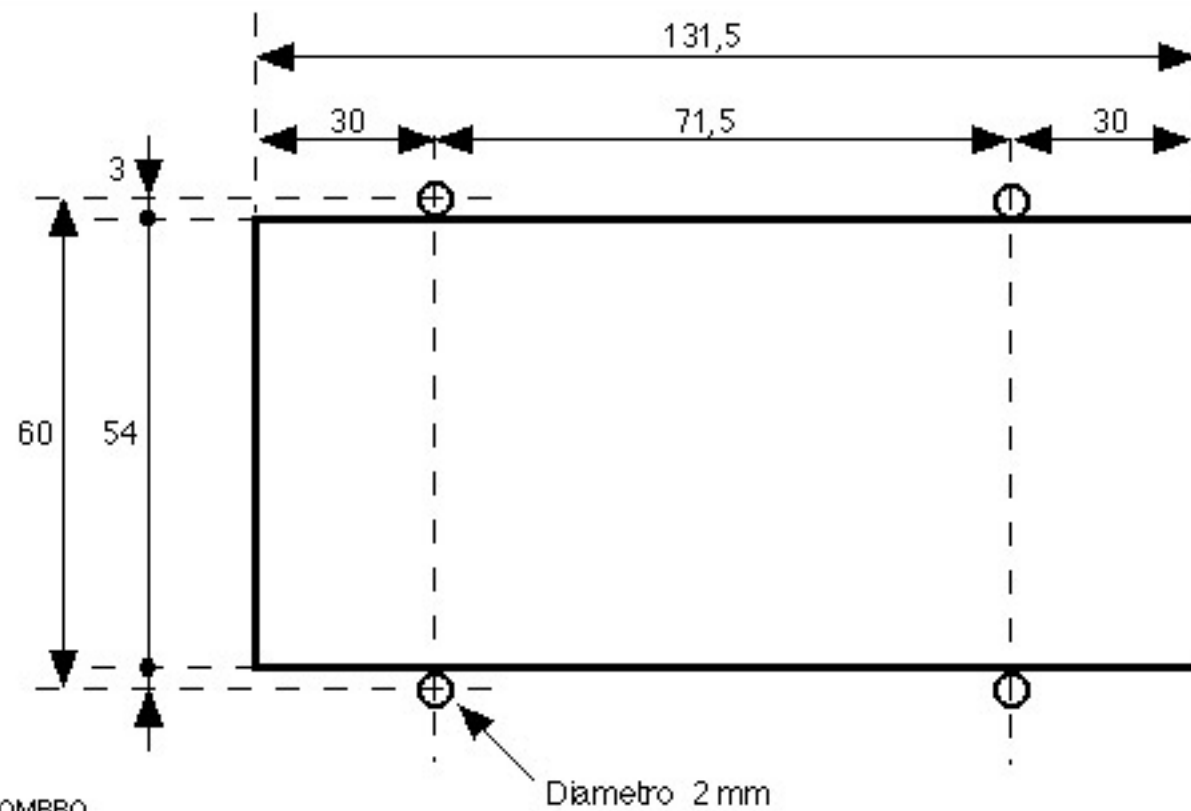
CONFIGURAZIONE STANZA (ESEMPIO 2)



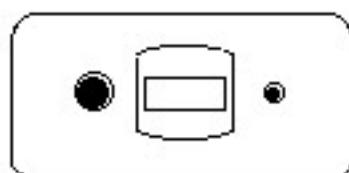
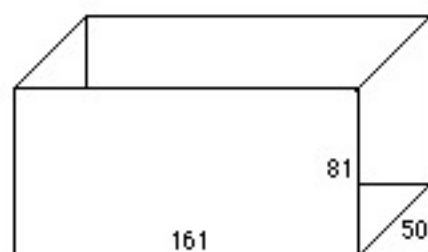
CONFIGURAZIONE STANZA (ESEMPIO 1)







DIMENSIONI DI INGOMBRO



TUTTE LE MISURE SONO ESPRESSE IN mm
N.B. IL DISEGNO NON E' IN SCALA

Diametro 2 mm

Numero Disegno A-005	
Descrizione : FORATURA SU TRAVE TESTALETTA	
 IMPRESA DI CONFEZIONE DI PROD. ITAL.	